

Корпус

- современный дизайн
- технология литья пластмассы
- устойчивость к термическим воздействиям и коррозионным процессам
- популяризация экологических норм производства



Монтажная консоль

- легкая и современная конструкция
- возможность поворота аппарата в пределах 0° - 120° в процессе эксплуатации
- быстрый, простой и эстетический монтаж

Автоматика

- компоненты от ведущих мировых производителей
- надёжные и функциональные решения

Монтажные втулки

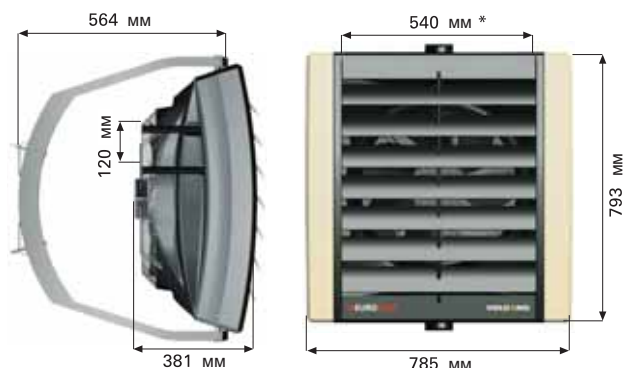
- возможность крепления аппарата с помощью монтажных шпилек (стр. 26)

VOLCANO

VOLCANO VR1

Характеристики теплоносителя	вода 70/50 °С					вода 80/60 °С					вода 90/70 °С				
	0	5	10	15	20	0	5	10	15	20	0	5	10	15	20
Температура воздуха на входе [°С]															
Расход воздуха - 5500 м³/ч (5 скорость), Уровень шума – 57 дБ(А)*															
Мощность нагревателя [кВт]	23,1	20,9	18,6	16,3	14,0	28,1	25,8	23,5	21,3	19,0	33,1	30,8	28,5	26,2	23,9
Температура нагретого воздуха [°С]	12,6	16,4	20,1	23,9	27,6	15,3	19,1	22,8	26,6	30,3	18,0	21,8	25,5	29,3	33,0
Расход воды [м³/ч]	1,0	0,9	0,8	0,7	0,6	1,2	1,1	1,0	0,9	0,8	1,5	1,4	1,3	1,2	1,1
Гидравлическое сопротивление [кПа]	6,0	5,0	4,0	3,0	2,0	9,0	8,0	6,0	5,0	4,0	12,0	11,0	9,0	8,0	7,0
Расход воздуха - 4000 м³/ч (4 скорость), Уровень шума – 51 дБ(А)*															
Мощность нагревателя [кВт]	19,8	17,9	16,0	14,0	12,1	24,1	22,1	20,2	18,2	16,3	28,3	26,3	24,3	22,4	20,4
Температура нагретого воздуха [°С]	14,9	18,4	22,0	25,5	29,1	18,1	21,6	25,1	28,7	32,2	21,2	24,7	28,3	31,8	35,3
Расход воды [м³/ч]	0,9	0,8	0,7	0,6	0,5	1,1	1,0	0,9	0,8	0,7	1,2	1,2	1,1	1,0	0,9
Гидравлическое сопротивление [кПа]	5,0	4,0	3,0	2,0	2,0	7,0	6,0	5,0	4,0	3,0	9,0	8,0	7,0	6,0	5,0
Расход воздуха - 3000 м³/ч (3 скорость), Уровень шума – 42 дБ(А)*															
Мощность нагревателя [кВт]	17,2	15,5	13,8	12,2	10,5	20,8	19,1	17,4	15,8	14,1	24,4	22,7	21,0	19,4	17,7
Температура нагретого воздуха [°С]	17,2	20,6	23,9	27,2	30,5	20,9	24,2	27,5	30,8	34,2	24,5	27,8	31,1	34,4	37,7
Расход воды [м³/ч]	0,8	0,7	0,6	0,5	0,5	0,9	0,8	0,8	0,7	0,6	1,1	1,0	0,9	0,9	0,8
Гидравлическое сопротивление [кПа]	4,0	3,0	2,0	2,0	1,0	5,0	4,0	4,0	3,0	2,0	7,0	6,0	5,0	4,0	4,0
Расход воздуха - 2000 м³/ч (2 скорость), Уровень шума – 34 дБ(А)*															
Мощность нагревателя [кВт]	14,0	12,7	11,3	10,0	8,6	16,9	15,6	14,2	12,9	11,5	19,8	18,5	17,1	15,8	14,4
Температура нагретого воздуха [°С]	20,9	23,9	26,9	29,9	32,9	25,2	28,2	31,2	34,2	37,2	29,5	32,5	35,5	38,5	41,5
Расход воды [м³/ч]	0,6	0,6	0,5	0,4	0,4	0,7	0,7	0,6	0,6	0,5	0,9	0,8	0,8	0,7	0,6
Гидравлическое сопротивление [кПа]	2,0	2,0	2,0	1,0	1,0	3,0	3,0	2,0	2,0	2,0	5,0	4,0	4,0	3,0	3,0
Расход воздуха - 800 м³/ч (1 скорость), Уровень шума – 28 дБ(А)*															
Мощность нагревателя [кВт]	8,3	7,6	6,8	6,0	5,2	10,0	9,2	8,4	7,7	6,9	11,6	10,9	10,1	9,3	8,5
Температура нагретого воздуха [°С]	31,5	33,6	35,7	37,7	39,8	37,9	39,9	42,0	44,0	46,1	44,1	46,2	48,2	50,3	52,3
Расход воды [м³/ч]	0,4	0,3	0,3	0,3	0,2	0,4	0,4	0,4	0,3	0,3	0,5	0,5	0,4	0,4	0,4
Гидравлическое сопротивление [кПа]	1,0	1,0	1,0	1,0	1,0	1,0	1,0	1,0	1,0	1,0	2,0	2,0	1,0	1,0	1,0

* Аппараты Volcano VR1 и Volcano VR2 используют один тип вентилятора и работают с одинаковым уровнем шума. Замер производился на расстоянии 5 м.



* расстояние между монтажными отверстиями

При использовании теплоносителя другой температуры, данные касающиеся рабочих характеристик аппаратов Volcano, предоставляются по запросу.

Так как максимальное давление теплоносителя составляет 1,6 МПа, то система водяного контура должна иметь защиту от роста давления выше допустимого значения.

Существует опасность размораживания (разрыва) теплообменника при падении температуры в помещении ниже 0°С.

Параметры	Единица	VOLCANO VR1	VOLCANO VR2
Количество рядов нагревателя	-	1	2
Макс расход воздуха	м³/ч	5500	5200
Диапазон мощности нагрева	кВт	10 - 30	30 - 60
Прирост температуры воздуха*	°С	18	33
Макс температура теплоносителя	°С	130	
Макс рабочее давление	МПа	1,6	
Макс дальность струи воздуха	м	25	
Объем воды в нагревателе	дм³	1,7	3,1
Диаметр присоединительных патрубков (наружная резьба)	"	3/4	
Масса вместе с водой	кг	29	32
Напряжение питания	В/Гц	1 x 230/50	
Мощность двигателя	кВт	0,61	
Номинальный ток	А	2,8	
Частота вращения двигателя	об/мин	1310	
Класс защиты двигателя IP	-	54	

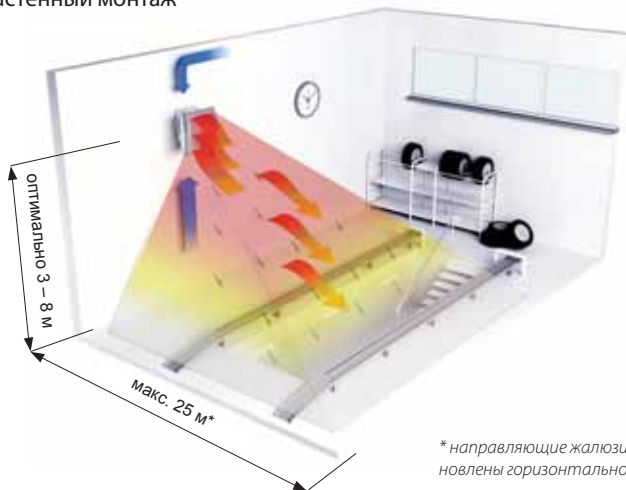
* для параметров воды 90/70°С, температуры воздуха на входе в оборудование 0°С и максимальной производительности вентилятора

VOLCANO VR2

Характеристики теплоносителя	вода 70/50 °С					вода 80/60 °С					вода 90/70 °С				
	0	5	10	15	20	0	5	10	15	20	0	5	10	15	20
Температура воздуха на входе [°С]	0														
Расход воздуха 5200м³/ч (5 скорость), Уровень шума – 57 дБ(А)*															
Мощность нагревателя [кВт]	40,8	36,9	33,1	29,2	25,3	49,1	45,2	41,4	37,5	33,6	60,5	53,5	49,6	45,7	41,8
Температура нагретого воздуха [°С]	23,6	26,4	29,1	31,9	34,7	28,4	31,2	33,9	36,7	39,4	33,2	35,9	38,7	41,5	44,2
Расход воды [м³/ч]	1,8	1,6	1,5	1,3	1,1	2,2	2,0	1,8	1,7	1,5	2,5	2,4	2,2	2,0	1,8
Гидравлическое сопротивление [кПа]	13,0	11,0	9,0	7,0	5,0	18,0	16,0	13,0	11,0	9,0	24,0	22,0	19,0	16,0	14,0
Расход воздуха 3700м³/ч (4 скорость), Уровень шума – 51 дБ(А)*															
Мощность нагревателя [кВт]	33,0	29,9	26,8	23,7	20,6	39,6	36,5	33,4	30,3	27,2	46,2	43,1	40,0	36,9	33,8
Температура нагретого воздуха [°С]	26,7	29,2	31,7	34,2	36,7	32,1	34,5	37,0	39,5	42,0	37,4	39,9	42,4	44,8	47,3
Расход воды [м³/ч]	1,5	1,3	1,2	1,0	0,9	1,7	1,6	1,5	1,3	1,2	2,0	1,9	1,8	1,6	1,5
Гидравлическое сопротивление [кПа]	9,0	7,0	6,0	5,0	4,0	12,0	11,0	9,0	8,0	6,0	16,0	14,0	13,0	11,0	9,0
Расход воздуха 2800м³/ч (3 скорость), Уровень шума – 42 дБ(А)*															
Мощность нагревателя [кВт]	27,5	25,0	22,4	19,9	17,3	33,0	30,5	27,9	25,3	22,8	38,4	35,9	33,3	30,7	28,2
Температура нагретого воздуха [°С]	29,4	31,7	34,0	36,2	38,5	35,3	37,5	39,8	42,1	44,3	41,4	43,3	45,6	47,8	50,1
Расход воды [м³/ч]	1,2	1,1	1,0	0,9	0,8	1,5	1,3	1,2	1,1	1,0	1,7	1,6	1,5	1,4	1,2
Гидравлическое сопротивление [кПа]	6,0	5,0	4,0	3,0	3,0	9,0	8,0	7,0	5,0	4,0	12,0	10,0	9,0	8,0	7,0
Расход воздуха 1800м³/ч (2 скорость), Уровень шума – 34 дБ(А)*															
Мощность нагревателя [кВт]	20,5	18,6	16,7	14,8	12,9	24,4	22,6	20,7	18,8	16,9	28,4	26,5	24,6	22,8	20,9
Температура нагретого воздуха [°С]	24,1	36,0	37,8	39,7	41,6	40,7	42,6	44,5	46,4	48,2	47,3	49,2	51,1	52,9	54,8
Расход воды [м³/ч]	0,9	0,8	0,7	0,7	0,6	1,1	1,0	0,9	0,8	0,7	1,3	1,2	1,1	1,0	0,9
Гидравлическое сопротивление [кПа]	4,0	3,0	3,0	2,0	2,0	5,0	4,0	4,0	3,0	3,0	7,0	6,0	5,0	4,0	4,0
Расход воздуха 700м³/ч (1 скорость), Уровень шума – 28 дБ(А)*															
Мощность нагревателя [кВт]	10,2	9,3	8,4	7,5	6,6	12,1	11,2	10,3	9,4	8,5	14,0	13,1	12,2	11,3	10,4
Температура нагретого воздуха [°С]	44,9	46,0	47,0	48,8	49,0	53,2	54,3	55,3	56,4	57,4	61,5	62,5	63,6	64,6	65,7
Расход воды [м³/ч]	0,5	0,4	0,4	0,3	0,3	0,5	0,5	0,5	0,4	0,4	0,6	0,6	0,5	0,5	0,5
Гидравлическое сопротивление [кПа]	1,0	1,0	1,0	1,0	1,0	1,0	1,0	1,0	1,0	1,0	2,0	2,0	1,0	1,0	1,0

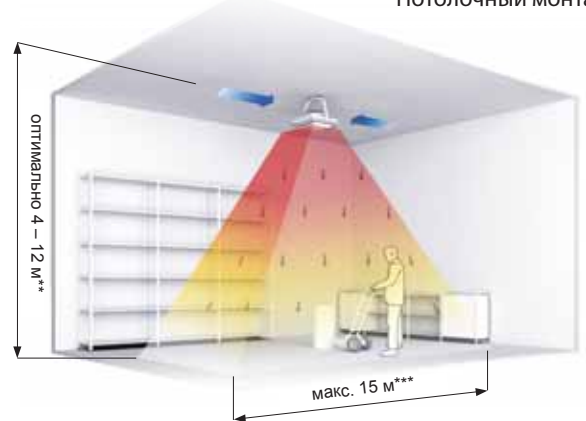
* Аппараты Volcano VR1 и Volcano VR2 используют один тип вентилятора и работают с одинаковым уровнем шума. Замер производился на расстоянии 5 м.

Настенный монтаж



* направляющие жалюзи установлены горизонтально

Потолочный монтаж

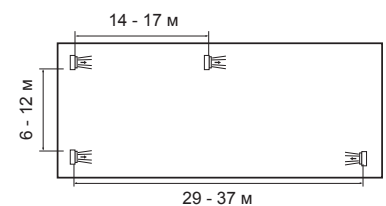


** направляющие жалюзи установлены вертикально
*** направляющие жалюзи установлены симметрично под углом 45°

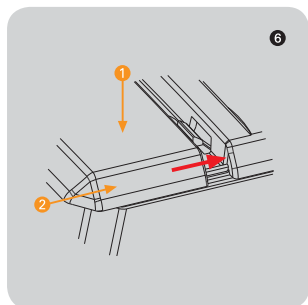
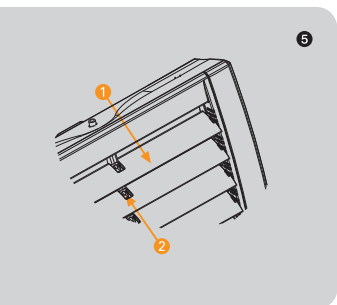
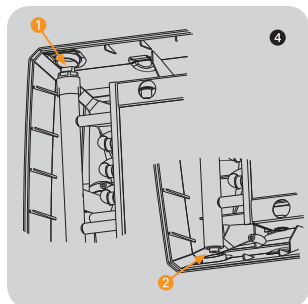
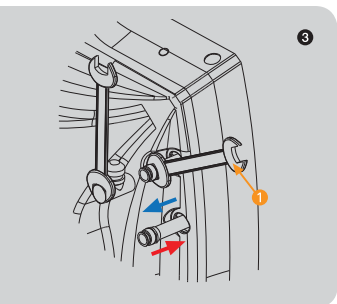
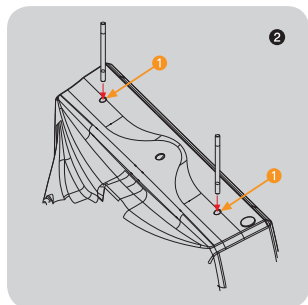
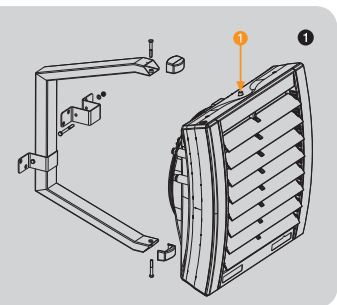
ВНИМАНИЕ!

1. Распределение скоростей и температур воздушных струй в зависимости от высоты смонтированного оборудования, для вертикального и горизонтального монтажа, при необходимости, можно получить по запросу.

2. Несоблюдение при монтаже минимального расстояния 0,4 м от стены или потолка может вызвать неправильную работу обогревателя, а также повышенный шум или повреждение вентилятора



VOLCANO



1 Установка монтажной консоли

Монтажная консоль доступна как дополнительное оборудование. Для прикрепления к устройству монтажной консоли, необходимо вырезать с помощью корончатого сверла отверстия в верхней и нижней панелях аппарата (в точке обозначенной 1), а затем ввести в них втулки. На втулки следует надвинуть плечо монтажной консоли. В нижнюю и верхнюю втулки ввести винты М 10 и затянуть их, чтобы зафиксировать положение обогревателя по отношению к консоли. После установки обогревателя в желаемом положении, следует установить заглушки на держателе.

В состав монтажной консоли входят:

крепежный держатель (1 шт.), втулки (2 шт.), крепежные винты М 10 (2 шт.), заглушки (2 шт.)

2 Монтаж с помощью шпилек

В состав аппарата не входят крепежные шпильки и монтажная консоль. Монтажная консоль доступна как дополнительное оборудование. Оборудование может монтироваться на любой опоре, обеспечивающей стабильное и надежное крепление. Резьбовые монтажные отверстия (по 2 шт.) предусмотрены на верхней и нижней панелях аппарата. Для монтажа обогревателя посредством монтажных шпилек необходимо вырезать с помощью корончатого сверла отверстия в верхней и нижней панелях аппарата (в точке обозначенных 1), а затем ввести шпильки М 10 в резьбовые отверстия, предусмотренные внутри аппарата.

3 Патрубок теплоносителя

Во время установки трубопровода с теплоносителем следует защищать присоединительный патрубок теплообменника от воздействия крутящего момента 1. Вес прокладываемых трубопроводов не должен создавать нагрузки на патрубки нагревателя. Возможно присоединение трубопровода с помощью гибких патрубков (что позволяет изменять положение аппарата на монтажной консоли).

4 Удаление воздуха / спуск теплоносителя

Удаление воздуха осуществляется посредством ослабления винта воздухоотводчика. С целью доступа к винту следует удалить заглушку 1. Спуск теплоносителя производится с помощью спускной пробки с головкой с шестигранным гнездом, после удаления заглушки 2. В случае запуска обогревателя после предварительного спуска теплоносителя следует помнить об удалении воздуха из системы. Следует также обратить особое внимание на защиту аппарата от случайного попадания в корпус воды во время спуска теплоносителя.

5 Регулировка направляющих жалюзи

Для изменения положения направляющей лопатки следует ее оттянуть в направлении, указанном на Рисунке 1, одновременно отгибая ее правую кромку, чтобы ввести крепящий штифт в соответствующее отверстие. Затем вышеуказанное действие следует выполнить для закрепления направляющей лопатки с другой стороны. С целью демонтажа направляющих лопаток необходимо освободить защелку, которая находится в средней части крепления 2.

6 Накладки

Для монтажа цветных накладок их следует приложить к указанным точкам на передней панели устройства по направлению 1, а затем осторожно двигать накладку по направлению 2 вплоть до зацепления защелок. С целью демонтажа накладки ее следует нажать в точках защелок и отодвинуть наружу по крышке обогревателя. В состав аппарата входит один комплект накладок.

ПРИМЕЧАНИЯ ПО МОНТАЖУ И ЭКСПЛУАТАЦИИ

1. Перед извлечением оборудования из коробки и монтажом, необходимо проверить коробку и ленту с фирменным логотипом в связи с возможными повреждениями. В случае брака необходимо позвонить на информационную линию EUROHEAT.

Перед проведением монтажных работ рекомендуем: вписать серийный номер в гарантийную карту, проверить корпус оборудования на случай повреждения во время транспортировки.

Обращаем внимание на необходимость правильного заполнения гарантийной карты после монтажа.

Перед началом любых монтажных или консервационных работ необходимо отключить питание и предохранить перед потенциальным включением.

2. Рекомендуем применение фильтров в гидравлической системе. Перед подключением подводящих трубопроводов (особенно подающих) к оборудованию рекомендуем очистить систему, спуская несколько литров воды.

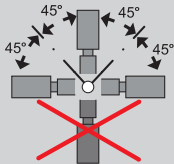
3. Корпус оборудования не требует консервации. Теплообменник необходимо регулярно очищать от пыли и грязи. Особенно перед сезоном рекомендуем очистить теплообменник при помощи сжатого воздуха со стороны жалюзи (нет необходимости демонтажа оборудования). Необходимо соблюдать осторожность во избежание замятия ламелей обрешетки теплообменника. Двигатель вентилятора не требует особого эксплуатационного обслуживания.

единственное эксплуатационное обслуживание касается вентилятора. При загрязнении можно очистить защитную сетку от пыли и грязи.

Рекомендуем переносить оборудование вдвоем. Во время транспортировки необходимо следить за тем, чтобы не повредить оборудование.

При долгом времени не использования, оборудование необходимо отключить от источника питания.

4. Теплообменник не оснащён защитой от замораживания. Предложение такого типа термостатов доступно по запросу.



СЕРВОПРИВОД

- напряжение питания: 230 V AC +/- 10%
- время закрытия/открытия: ок. 3 минут
- обесточенное положение: закрыто
- класс защиты IP: 43
- параметры окружающей среды: -5 ... +50°C



КЛАПАН

- диаметр патрубков: 3/4"
- рабочий режим: двухпозиционный
- максимальный перепад давления: 100 кПа
- класс давления: PN 16
- коэффициент потока kvs: 5,1 м³/ч
- макс. температура теплоносителя: 95°C
- параметры окружающей среды: +2... + 40°C

Рекомендуется устанавливать двухходовой клапан на возвратном трубопроводе



ТЕРМОСТАТ

- напряжение питания: 24 ... 230 V AC
- допустимая нагрузка: 16 (6) A
- диапазон установок: 5 ... 30°C
- точность регулирования: +/- 1°C
- класс защиты IP: 30
- способ монтажа: настенный
- параметры окружающей среды: -10... +50°C



ПРОГРАММИРУЕМЫЙ КОНТРОЛЛЕР ТЕМПЕРАТУРЫ

- питание: две щелочные батареи 1,5В (в составе)
- диапазон установок: 5...35°C
- деление шкалы: 0,5°C
- допустимая нагрузка управляющего выхода: 5(2) A (24...230V AC)
- класс защиты IP: 30
- способ монтажа: настенный
- параметры окружающей среды: 0... 50°C
- время переключения рабочих циклов: 60 мин.
- программатор: недельные часы
- рабочие режимы: заводские или индивидуальные установки

Детальное описание работы программируемого контроллера температуры - см. руководство по эксплуатации, доступное на сайте www.euroheatgroup.com.

Термостат и программируемый контроллер температуры должны быть установлены в репрезентативной точке. Следует избегать мест непосредственно подверженных воздействию солнечного излучения, электромагнитных волн и т.п.



РЕГУЛЯТОР СКОРОСТИ ВРАЩЕНИЯ

- напряжение питания: 230 В AC +/- 10%
- допустимый выходной ток: 3А
- способ регулировки: пошаговый
- число ступеней регуляции: 5 встроенный в переключатель скоростей вращения
- включатель / выключатель
- класс защиты IP: 54
- способ монтажа: настенный
- параметры окружающей среды: 0... 40°C

Нельзя подключать к одному регулятору частоты вращения более одного аппарата, т.к. это может привести к выходу регулятора из строя.



ПАНЕЛЬ (SCR10)

- напряжение питания: 3,3V DC
- напряжение на выходе: 0-3,3V DC
- допустимый выходной ток: 10mA
- класс защиты IP: 20
- рабочая температура: 0-40°C
- размеры: 71x71x25,5 мм

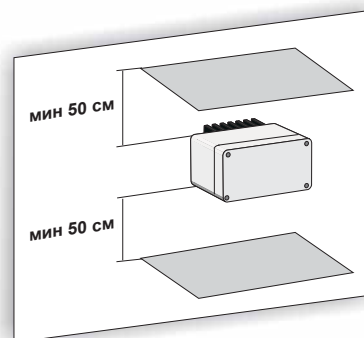
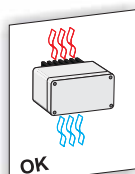


РЕГУЛЯТОР (TRANSRATE)

- напряжение питания: 1x230V / 50Hz +/- 10%
- напряжение на выходе: 23-230V / 50Hz
- допустимый выходной ток: 3А
- класс защиты IP: 54
- рабочая температура: 0-40°C
- размеры: 115x90x85 мм

К одному регулятору возможно подключить только одно оборудование VOLCANO из-за допустимого выходного тока. Место установки регулятора TRANSRATE должно выполнять требования описанные в инструкции поставляемой вместе с оборудованием.

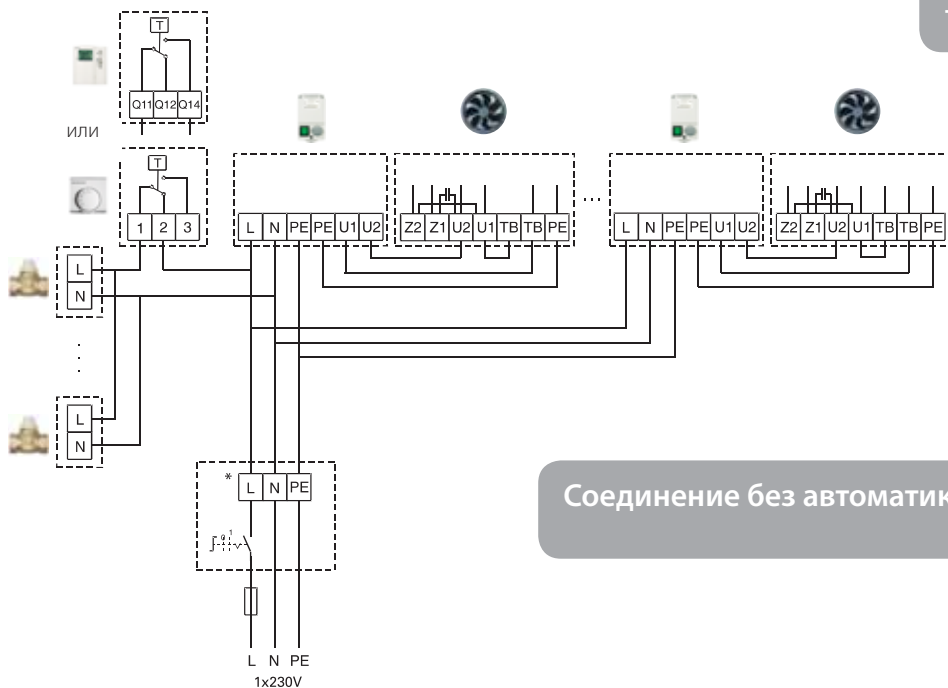
УКАЗАНИЯ ПО МОНТАЖУ РЕГУЛЯТОРА TRANSRATE



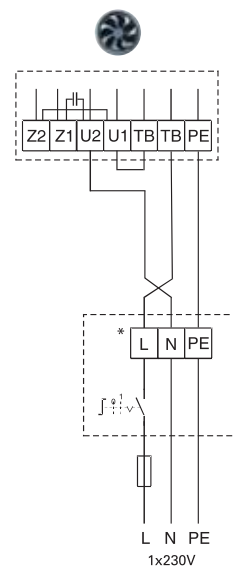
ВНИМАНИЕ!

Перед монтажом и подключением системы просим ознакомиться с инструкцией, прилагаемой к оборудованию автоматики.

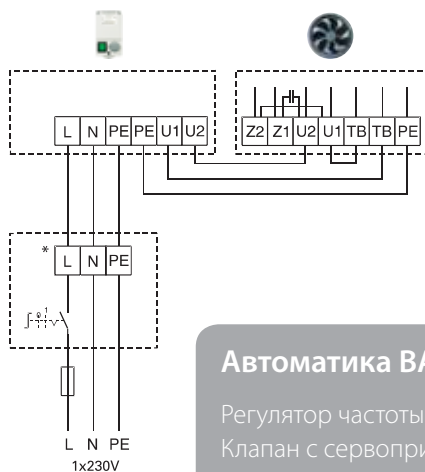
Соединение с комплектом автоматики BASIC/PRESTIGE - несколько устройств



Соединение без автоматики



Соединение с регулятором частоты вращения



Автоматика BASIC / PRESTIGE

Регулятор частоты вращения
Клапан с сервоприводом
Комнатный термостат / программируемый контроллер температуры

*в состав оборудования не входят:
главный выключатель оборудования и питающий провод.

Подключение элементов автоматики должно быть выполнено так, чтобы обеспечить возможность сервисного обслуживания.

Устройства должны быть установлены в хорошо видимых местах, с возможностью свободного изменения установок.

В состав оборудования не входят: главный выключатель оборудования и питающий провод.

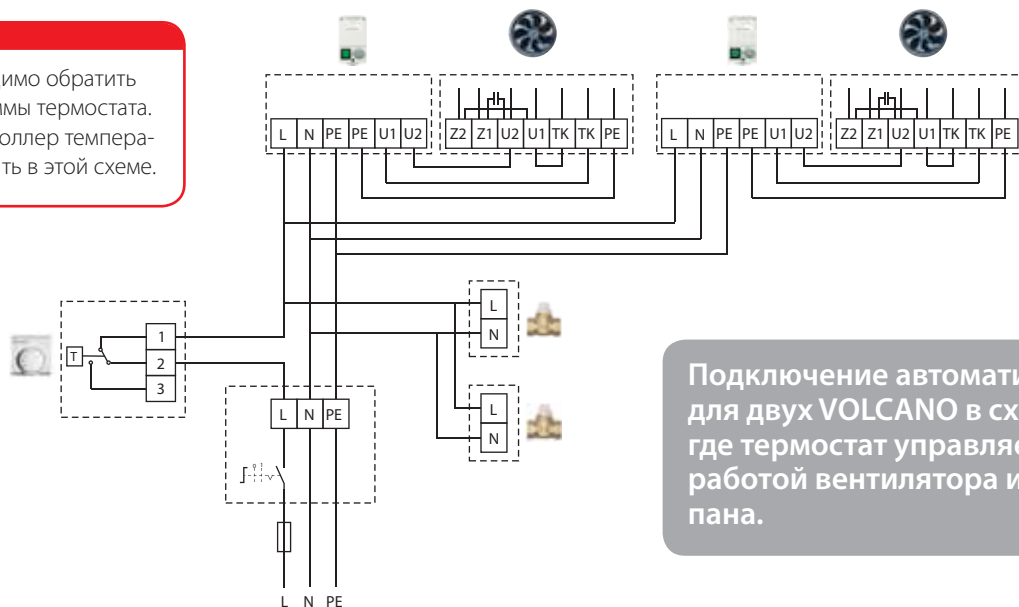
Подключение кабельных соединений должно выполняться квалифицированным персоналом в соответствии с инструкцией и вышеуказанным схемам.

Один комнатный термостат и программируемый контроллер температуры могут обслуживать максимально до 100 сервоприводов.

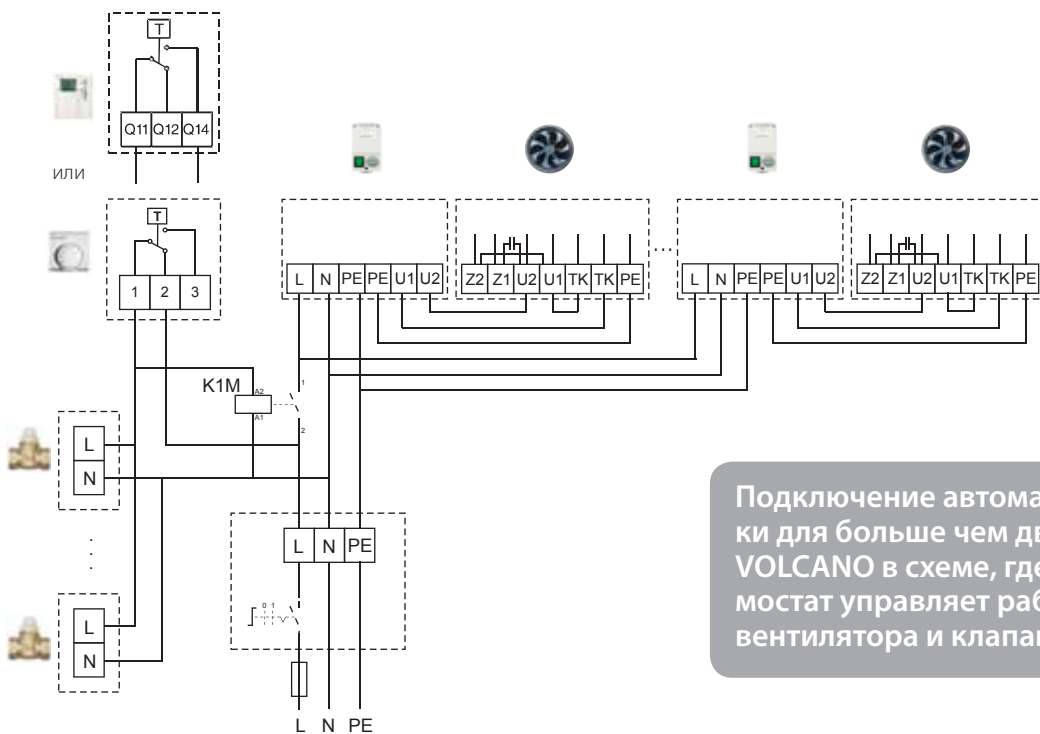
Более сложные схемы подключения автоматики с VOLCANO предоставляются по запросу.

ВНИМАНИЕ!

На правой схеме необходимо обратить особое внимание на клеммы термостата. Программируемый контроллер температуры RDE нельзя применять в этой схеме.



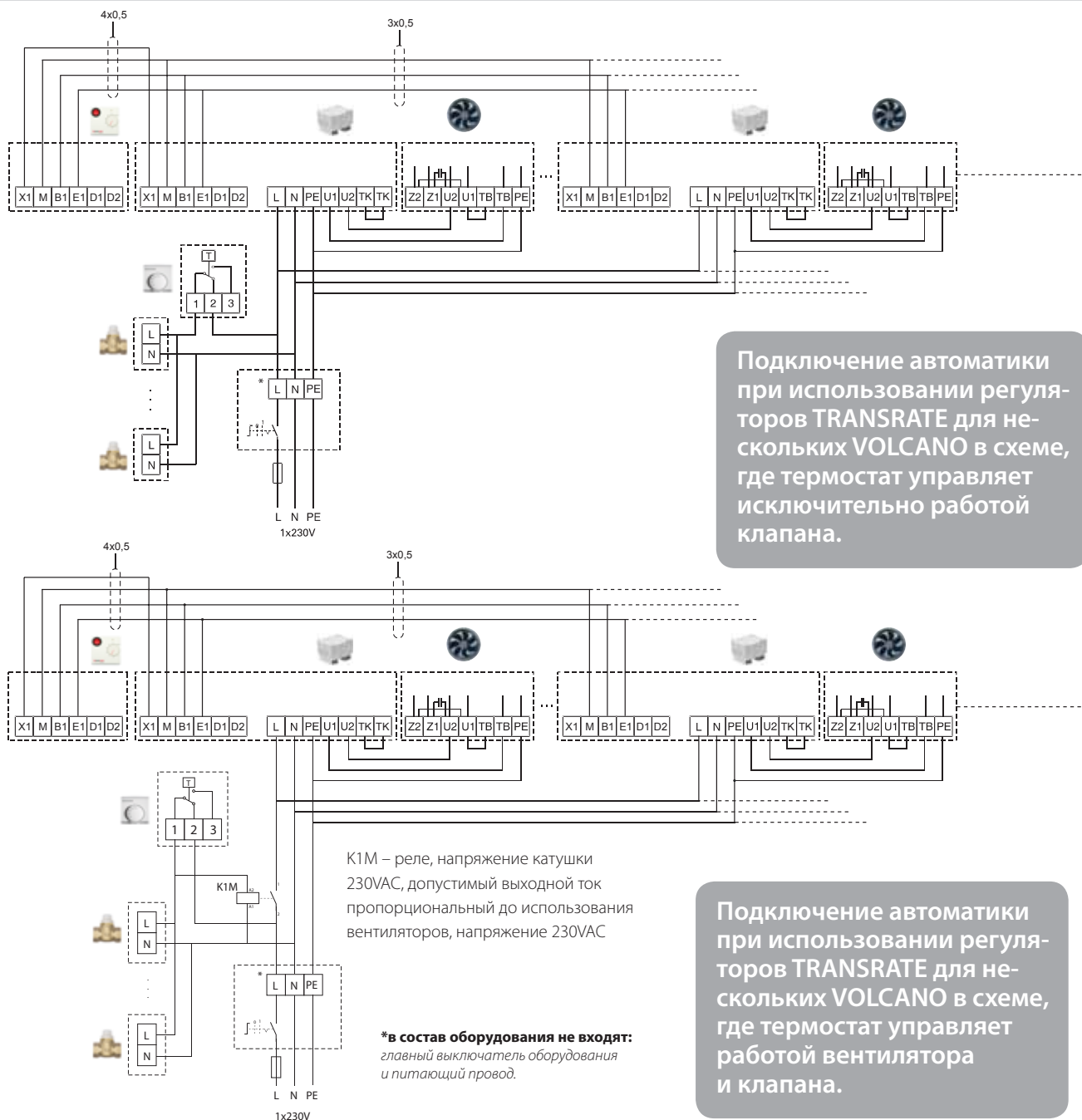
Подключение автоматики для двух VOLCANO в схеме, где термостат управляет работой вентилятора и клапана.



Подключение автоматики для больше чем двух VOLCANO в схеме, где термостат управляет работой вентилятора и клапана.

K1M - реле, напряжение катушки 230VAC, допустимый выходной ток 6А, напряжение 230 VAC

Подключение кабельных соединений должно выполняться квалифицированным персоналом в соответствии с инструкцией и вышеуказанным схемам.



В состав оборудования не входят: главный выключатель оборудования и питающий провод.
 Один комнатный термостат и программируемый контроллер температуры могут обслуживать максимально до 100 сервоприводов
 Подключение кабельных соединений должно выполняться квалифицированным персоналом в соответствии с инструкцией и вышеуказанным схемам.
 Не подключение провода PE грозит поражением электрическим током. Управляющие кабели должны прокладываться отдельно от питающих.
 Максимальное количество регуляторов: 10. Максимальная расстояние передатчика от регулятора: 150 м.
 Более сложные схемы подключения автоматики с VOLCANO предоставляются по запросу.

1. Какой диаметр труб я должен применить в трубопроводе питающим три аппарата VOLCANO VR?

Диаметр трубопровода должен быть подобран так, чтобы скорость потока воды не была более чем 2,5 м/с. Причиной такого решения является достижение компромисса между инвестиционными затратами, связанными с размером примененных труб, а также эксплуатационными затратами, связанными с давлением воды в трубопроводе. Предлагаем следующие диаметры труб:

Количество аппаратов VR1	Макс. Поток м³/ч	Диаметр коллектора ["]
1	1,5	¾
2	3	¾
3	4,5	1
4	6	1 ¼
5	7,5	1 ¼
6	9	1 ¼
7	10,5	1 ½
8	12	1 ½
9	13,5	2
10	15	2

Количество аппаратов VR2	Макс. Поток м³/ч	Диаметр коллектора ["]
1	2,5	¾
2	5	1
3	7,5	1 ¼
4	10	1 ½
5	12,5	1 ½
6	15	2
7	17,5	2
8	20	2
9	22,5	2 ½
10	25	2 ½

2. Каким способом подключить термостат, чтобы вентилятор выключился вместе с закрытием клапана?

Смотрите схемы электрических подключений большего количества VOLCANO VR. Если подключаем только два аппарата, то можно подключить термостат к кабелю за главным выключателем. В таком случае необходимо обратить внимание на максимальную нагрузку термостата; максимальная нагрузка должна соответствовать б(3)А на один аппарат VOLCANO. В случае слишком малой нагрузки на термостат или большего количества аппаратов управляемых термостатом, необходимо использовать электрическое реле, катушка которой будет питаться от термостата, напряжение на рабочих клеммах будет соответствовать 230 VAC, а также нагрузка на рабочие клеммы будет отвечать количеству управляемых VOLCANO.

3. Можно ли вмонтировать VOLCANO в вентиляционный канал?

Нет, поскольку компрессия воздуха за оборудованием слишком низкая.

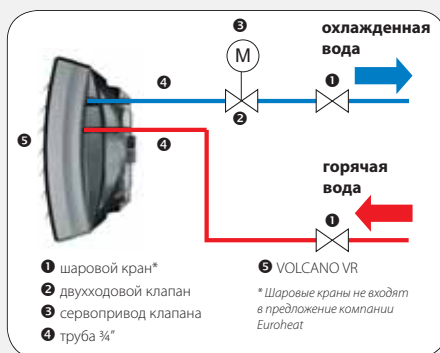
4. Можно ли подключить питающий трубопровод к верхнему патрубку теплообменника?

Можно, но необходимо помнить о предоставлении соответствующего пространства для монтажа сервопривода клапана, который предлагаем монтировать на возвратной трубе. Кроме того, теплообменник, питаемый через верхний патрубок не будет работать так эффективно.

5. Почему вентилятор должен работать даже при закрытом клапане (кроме функции вентилятора)?

Воздушно-вентиляционное отопление заключается в постоянной циркуляции воздуха внутри помещения. Кроме того, в высоких помещениях надо направлять теплый воздух сверху вниз.

6. Какую схему обвязки по воде Вы можете предложить для монтажа Volcano VR?



7. Можно ли питать VOLCANO анти-размораживающим теплоносителем?

Да, чаще всего это вода с гликолем. Но при этом надо помнить, о том что клапаны могут быть малоустойчивыми на действие гликоля, поэтому необходимо проверить этот факт у производителя клапана.

8. На какие химические средства устойчив аппарат VOLCANO?

Все информации на эту тему можно найти на нашем сайте или получить по телефону.

9. Имеет ли аппарат VOLCANO отдельный технический паспорт?

Техническим паспортом VOLCANO является этот каталог, в котором находятся все информации, касающиеся электрических подключений, безопасности использования и эксплуатации.

10. Почему открытие клапана занимает около 3 минут?

Это является результатом специфики работы термических сервоприводов, конструкция которых состоит из элементов расширяющихся под влиянием роста температуры. Этот термо-биметаллический элемент расширяется, а его расширение переходит на линейное движение элемента сервопривода.

11. Может ли один регулятор управлять несколькими аппаратами VOLCANO?

Стандартный регулятор ARW3,0 можно подключить только к одному аппарату VOLCANO, но используя регулятор TRANSRATE и управляющую панель SCR 10 можем регулировать скорость вентиляторов при помощи одной панели для всех аппаратов VOLCANO (напр. работающих в одной зоне). Кроме того, TRANSRATE можно подключить к термостату 0-10DC, в результате чего можем получить автоматическую регулировку расхода воздуха в функции разницы между заданной температурой установленной и температурой в помещении. Схемы подключений можно найти на нашем сайте или по запросу.

12. Возможен ли монтаж VOLCANO без монтажной консоли?

Да, можно монтировать VOLCANO при помощи монтажных шпилек. Смотрите инструкцию монтажа.

13. Могут ли аппараты VOLCANO работать на водяном паре?

Да. Единственное условие – это то, чтобы не превысить рабочего давления в трубопроводах 1,6 Мпа а также температуры 130° С. Кроме того, необходимо обратить внимание на параметры работы применяемых клапанов.